



W O O R I
C H E M I C A L S

(주)우리케미칼

Company Introduction



CONTENTS



I. Company Introduction

1. CEO 인사말
2. 회사소개
3. 영업범위



II. Technology & Products

1. 설비소개
2. 제품 공정도

III. Contact Details

1. 인허가 취득 현황
2. 오시는 길 & 연락처



I. Company Introduction

1. CEO 인사말

2. 회사소개

3. 사업 영역

3. 영업범위

I-1 CEO GREETING



정직과 신뢰의 친환경 기업

안녕하십니까.

(주)우리 케미칼입니다.

21세기에 들어서 과도한 탄소배출 등으로 인하여 발생한 지구온난화 및 환경오염은, 현 인류가 직면한 가장 큰 사회적 이슈입니다.

지금까지의 국가나 기업의 목표가 물질적 성장위주의 정책이었다면 이제는 녹색기술 바탕의 기술적, 경제적 성장을 요구 받고 있습니다.

이러한 시대적 요구가 18세기 산업혁명의 양적 성장에서 20세기 기술혁명의 질적 성장으로 현재까지의 기업성장 패러다임 이었다면, 21세기형 산업 패러다임은 녹색성장입니다. 또한, 이 녹색성장의 핵심은 바로 “친 환경”입니다.

(주) 우리 케미칼은 이기주의적 성장의 개념에서 벗어나 사회 공동의 운명까지도 생각 하는 기업이 되고자 윤리경영을 바탕으로 친환경 녹색 에너지 개발에 많은 관심과 투자를 다하겠습니다.
감사합니다.

CEO of Woori Chem

I-2 회사소개



법인명: (주)우리 케미칼

법인 대표자: 김덕주

소재지: 전남 순천시 해룡면 울촌 산단 1로 19-62

등록일: 2015-04-20

법인 등록 번호: 375-87-00055

I-3 Business Area

Petro Chemicals

개질 나프타를 원료로 크래킹하여 각종 바니시 혹은 도료 용, 페인트 희석재, 클리닝 솔벤트, C9 급의 방향족 용제 생산.

OEM

각종 화학 정제 공장에서 발생한 부산물 재 정제.
저순도 화학 중간재 고순도 정제.
각종 OEM 제품 정제 생산

Trade

국내 석유화학 제품의 수출 Agency 대행과
국내 석유 화학 혹은 석유 정제 공장에 해외 원료
수입, 공급.

II . Technology & Products

1. 공장 설비
2. 제품 생산 공정
3. 생산 제품

II-1 공장설비

1. 공장부지

총 면적 : 10,715m²
 건물 면적: 824.20 m²
 공장 시설 면적 : 3,966 m²



2. 1일 총 생산량 : 240 kl/day(≒1500BD)



ITEM	Cap'	type	비고
DISTILLATION TOWER	80단	Sieve tray	80단
DISTILLATION TOWER	60단	Sieve tray	60단
COOLING TOWER	700RT	-	-
H.T BOILER	1,50만kcal/h	ROTARY BURNER, HORIZONTAL	-
AIR COMPRESSOR	1,909 L/min	-	-
STEAM BOILER	1ton /h steam	ROTARY BURNER, HORIZONTAL	-
Vacuum pump	3,000L/min	Water-ring	2set
Vacuum pump	4,000L/min	Water-ring	2set

II-1 공장 설비

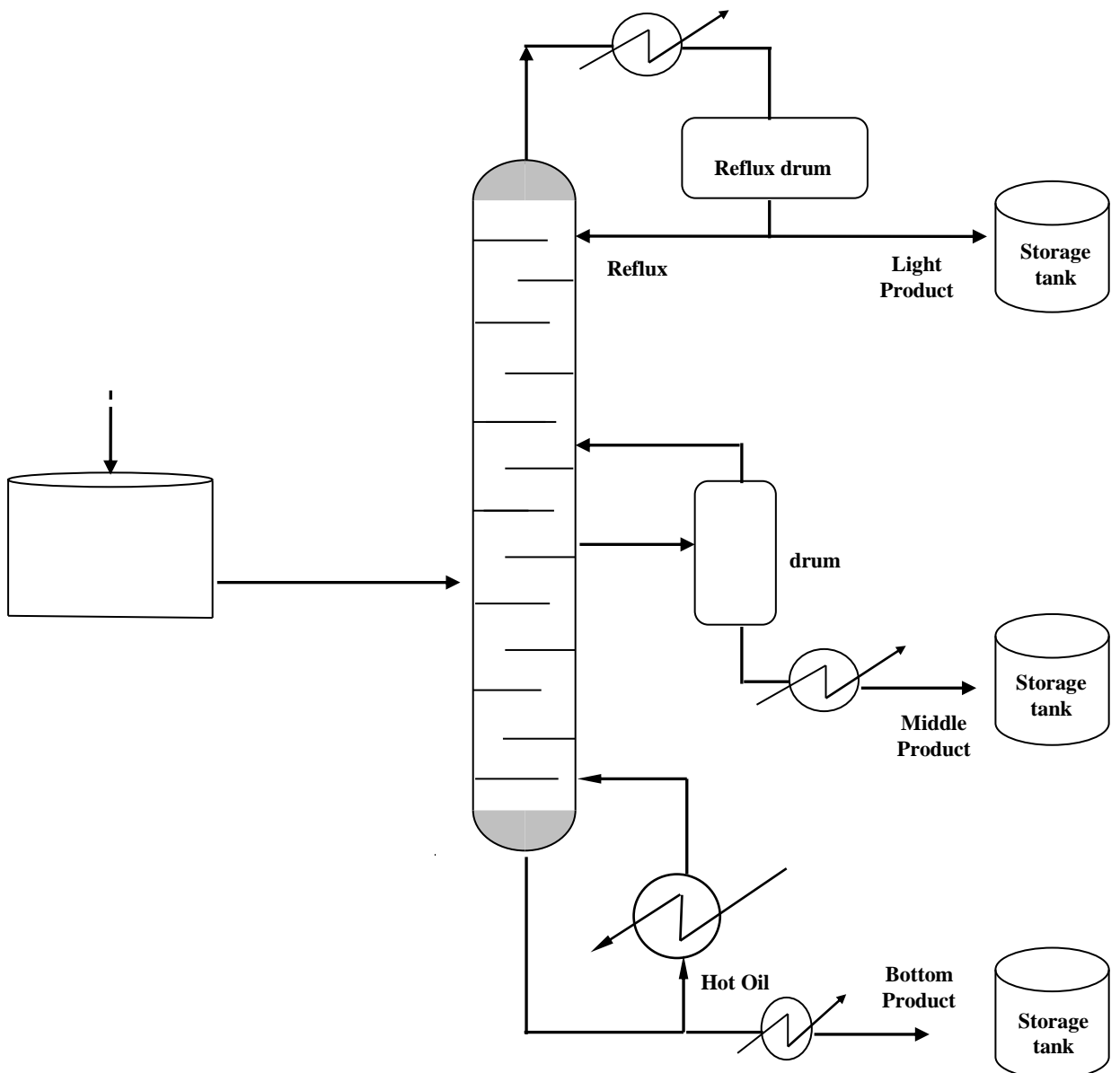
3. 저장 탱크 (Total cap' 4,800kl)



ITEM	Cap'(kl)	기수	재질	Total Cap'(kl)
Feed Stock TANK	450.0	6	SS400	2,700
Product TANK	450.0	4	SS400	1,800
PREHEAT TANK	40.7	4	SS400	162.8
By-Product TANK	40.7	3	SS400	122.1
Slop TANK	40.7	1	SS400	40.7

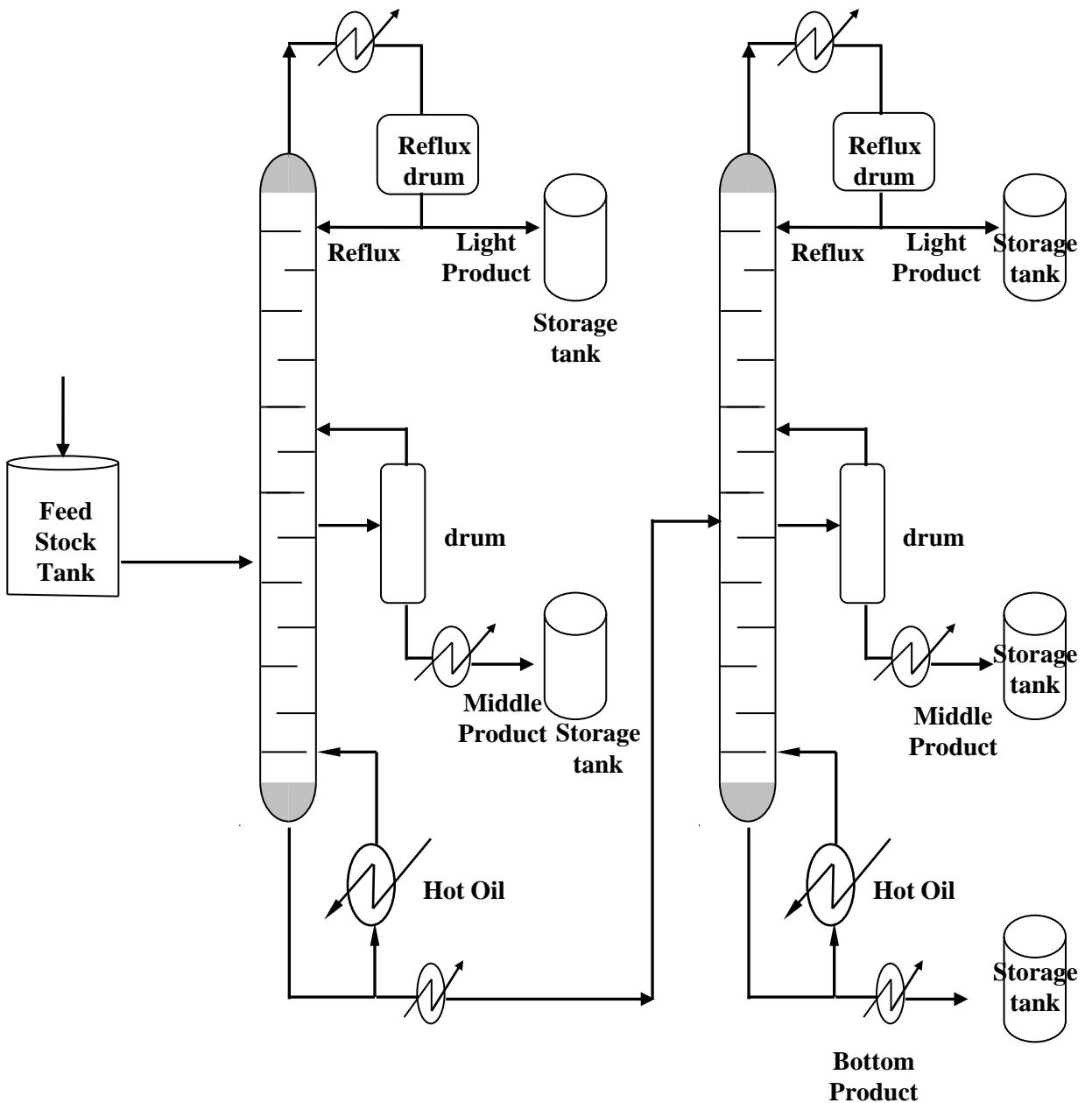
II-2 공정도

- 수분 또는 기타 Light은 Overhead로 분리하고 Middle Product를 얻는 경우
- Light Product와 Middle Product의 분리가 용이한 경우 Overhead 및 Side로 제품화
- Bottom Product의 Color spec'이 자유로운 경우 Bottom으로 제품화 하는 경우



II-2 공정도

- 각 원료 성분간의 비점차이가 크지 않을 경우 분리 고 효율 series로 연결 생산
- Bottom Product의 발생량이 많고 제품화(color spec고려)할 경우 2nd column을 이용하여 생산
- 에너지 효율을 높이고 여러 제품을 생산하는 경우



II-3 Product

WR- 시리즈

- WR 시리즈는 특수정제 공정을 거쳐 정제한 고순도 나프텐이 포함된 고분자량으로 구성되어 있으므로 고온하의 가공작업에 적합하여 증발손실이 적고 가공성, 저온 특성, 열발생, 탄성, 항장력, 경도 등 제품 고무에 균형있는 특성을 부여해 주므로 전선피혁, 튜브, 팩킹 등의 천연고무, SBR, CR 가공에 적합한 오일입니다

WR-10 - 프로세스오일/ 절연유/ 윤활유

WR-100 - 고급자동차용/ 산업용 윤활유

WR-300 - 고급 산업용 윤활유

WR-400 - 특수윤활유/ 배합유/ 고무 첨가제

-가소제

WR-P300: 수지, 도료용 친환경 가소제

연료유

-우리케미칼 연료유는 열량이 우수하며 사용시 마모성 부식성이 적어 별도 설비 변경 없이 사용이 가능하며, 기존 C9(부생연료유)에 비해 냄새가 적으며 경제적입니다.

C+ 중유 (황분 0.3 0.5 1.0), 감압 정제유 (황분 0.1 이하)

III. Others

1. 인허가 취득 현황
2. 오시는길 & 연락처

1. 석유 정제업 허가
2. 폐기물 종합 재활용업 허가
3. 기초유기화합물 제조업 허가
4. 기술연구소
5. ISO인증 9001:14000
6. 중소기업 확인서



W O O R I
C H E M I C A L S

III-2 오시는 길 & 연락처



ADD: 순천시 해룡면 울촌산단 1로 19-62

MAIN OFFICE



061-725-5800



info@wrichem.com

SALES TEAM



010 4662 5708



sales@wrichem.com

TRADE TEAM



010 3143 3235



trade@wrichem.com

Web: www.wrichem.com

